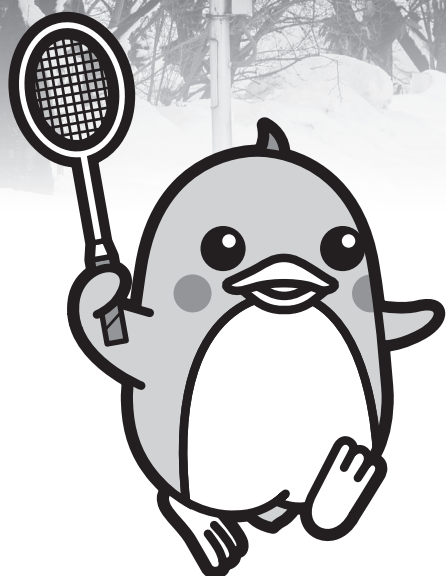


第18回 マロニエオープン ジュニアシングルス 選手権大会



日時

2025年
2月22日土・23日日

会場

真岡市総合体育館
アオキシントックもおか
武道館

【主催】特定非営利活動法人クラブサック バドミントン教室

【主管】マロニエオープン実行委員会

【後援】宇都宮市 / 宇都宮市教育委員会 / 下野新聞社
(株)とちぎテレビ / (株)エフエム栃木

【協賛】ヨネックス / バドミントンショップ NANAHA

【協力】日本スポーツ振興センター(JSC) / 宇都宮中央ジュニア
NANAHAジュニア

JAPAN SPORT
COUNCIL

未来を育てよう、
スポーツの力で。

TOYO

BIG

スポーツクジ

WINNER
SPORTS MATERIAL

TOYO

BIG

3KU
愉快だ
宇都宮
UTSUNOMIYA

競技・審判上の注意

① 試合会場の割り当て

<第一会場> 真岡市総合体育館・・・男子 A・B・D クラス、女子 A・B・D クラス、男女 C（準々決勝から）、
<第二会場> アオキシントックもおか武道館（2F）・・・男女 C クラス（4 回戦まで）、各クラス交流戦、

② マッチ及びインターバル（試合の進行状況によっては、変更する場合があります。）

■本戦

15 点 3 ゲームマッチとします。延長なし 15 点打ち切りです。ファイナルゲームは、8 点でチェンジインズです。

i) 各ゲーム、どちらか一方が 8 点に達したら、60 秒を超えないインターバルを取ることができます。

ii) ゲームとゲームの間は 1 分間のインターバルを設けます。

準々決勝より正式ポイント（21 点 3 ゲームマッチ、延長 30 点まで）で行います。ただし、D クラスについては、15 点 3 ゲームマッチ（延長 21 点まで）とします。

■交流戦

全クラス、15 点 3 ゲームマッチとします。延長なし 15 点打ち切りです。

③ 交流戦

交流戦は、初戦で負けた選手を対象として実施します。例えば、1 回戦が不戦勝で、2 回戦で負けた場合も対象となります。希望者は、第二会場 2F のアリーナ出入口付近にある、「交流戦受付名簿」に記名をして、呼び出しをお待ち下さい。交流戦を始めるときは、館内放送や LINE オープンチャットでクラスごとに呼び出しますので、会場を離れて待機して頂いても結構です。

第二会場で行われる本戦の進行状況を見ながら、交流戦を入れていきます。開始はおおむね 12 時前後になる予定です。

④ 審判

■本戦

勝者→次の試合の線審

敗者→次の試合の主審+線審+得点板（線審と兼ねても構いません）

※選手が 3 年生以下の場合は、父兄やチーム関係者、4 年生以上の選手が代わりに担当して下さい。

■交流戦

対戦チームの相互審判とします。主審、線審 2 ヶ所、得点板を対戦チームで分担して行って下さい。なお、線審は、主審や得点板と兼ねていただいても構いません。

※交流戦の審判については、学年を問いません。

⑤ 進行

タイムテーブルの 2 巡目以降は、流し込みで行います。

第一、第二会場それぞれの本部付近に「選手集合場所」を設けます。試合番号をコールされたら、そちらにお集まり下さい。招集係に名前を告げて、チェックを受けてから指示された席に座って待機して下さい。

試合の順番がきたら、審判用紙を選手に渡しますので、対戦相手と共に指定されたコートまで移動し、審判用紙を主審に渡して、試合を始めてください。

初戦に限り、試合前に 2 分間の練習時間を設けます。主審の指示に従い、対戦者同士で練習をして下さい。シャトルについては、選手が用意して下さい。（対戦者との打ち合い練習が技術的に難しい場合は、チーム関係者との練習を認めますが、対戦相手に練習相手がいない場合は、対戦者同士で練習して下さい。）

感染予防対策として、試合開始時と終了時の握手は省略しても構いませんが、勝者サインは選手が自ら行って下さい。勝者サイン後の審判用紙は、主審が各会場の本部まで持って来て下さい。

進行状況によって連続して試合を行う場合、原則として試合終了後 10 分以上の間隔を置き、次の試合を行います。

※「選手集合場所」付近はスペースも狭く、大変混み合いますので、招集には、なるべく選手のみでお越し下さい。

⑥ 表彰

各クラスの準決勝及び決勝終了後に随時行います。閉会式は行いません。優勝・準優勝・第 3 位までは賞状と賞品、メダルを授与します。(3 位決定戦は行いません。)

⑦ その他

- ・ 審判の判定に「抗議」や「異議」を唱えることは、認めません。もし、判定に対して疑問のある場合には、「質問」をすることができます。ここで質問のできる者とは、当該選手に限ります。コーチや監督が審判に対して、高圧的な態度をとることは厳に慎んでください。
- ・ コーチ席は、各エンドラインに 1 席ずつ設けます。
- ・ タオルや飲み物ボトルを床に直接置かないようにして下さい。コートサイドに各自バッグなどを持参して、それに入れて下さい。
- ・ 第 18 回マロニエオープンにおけるケガなどを保障する団体傷害保険に加入しております。大会中にケガをした場合は、お申し出下さい。

以上

第 4 回しもつけオープンは、

2025 年 5 月 3 日(土)

※今回から 1 日での開催となります。

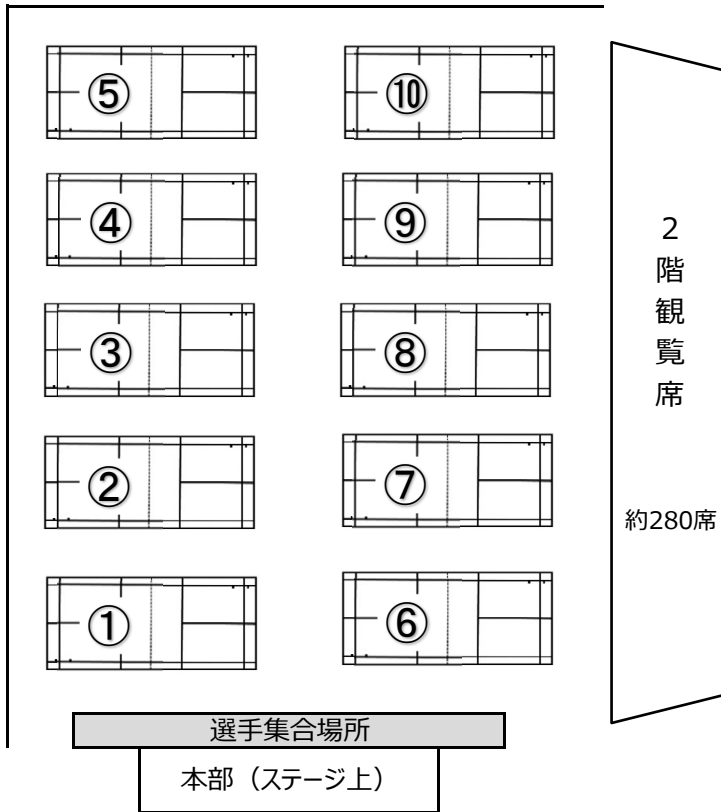
に開催いたします。

第 18 回マロニエオープン大会本部からの連絡

- 感染症予防対策について
 - ・ 個人の責任において、手指消毒やマスクの着用など感染予防に努めて下さい。
 - ・ 体調不良の場合は、出場を見合わせて下さい。
- チーム受付は行いません。WEB プログラムとなりますので、冊子の配布もございません。ただし、棄権がある場合は、「棄権連絡」を試合当日の 8:30 までに、第一会場本部へ提出して下さい。事前に連絡済みであっても提出をお願い致します。なお、棄権により、チームからどなたも来場しない場合はこの限りではありません。
- 公式練習、開会式は行いません。8:30 から試合を開始します。タイムテーブルの時間はあくまでも目安です。LINE オープンチャットでは、試合の進行状況を随時流していきますので、目安として下さい。
- 館内での食事について
第一会場、第二会場ともに飲食に関する制限はございません。但し、アリーナ（競技フロア）については、水分補給のみです。第二会場については、観客席がなくアリーナのみですので、食事は不可です。第二会場 1F ロビーなどをご利用下さい。
- 外履きは袋に入れて自分の手元で保管して下さい。（特に第一会場は、下駄箱の数が十分ではありません。ご協力をお願い致します。）
- 各会場の体育館は換気や温度調節のため、窓やドアを開放して試合を行う場合がございます。予めご了承下さい。
- 第一会場アリーナ（競技フロア）内での観戦、コールされていない選手の待機や、ビデオ撮影はできません。大会進行の妨げとなりますので、おやめください。第二会場については、観覧席がございませんので、試合の妨げとならないようご注意のうえ、アリーナ内で観戦やビデオ撮影をして下さい。
- 会場内の通路等での素振りや打ち合いは危険ですので、絶対に行わないで下さい。また、会場駐車場での練習やウォーミングアップも危険ですので、禁止とします。第一会場の東側にあるグラウンドについては、使用申請していませんので立ち入らないで下さい。
- 会場の駐車台数は十分でございます。また、第二会場敷地内にも広い駐車場がございます。大会サイトの「駐車場のご案内」参照して下さい。
- 第二会場 1F の柔剣道場については、大会本部として使用申請していませんので、立ち入り禁止です。
- 第一会場において、団(クラブ)旗・応援旗等の掲揚を認めます。但し、競技・大会運営に支障があると判断した場合には、指示に従って撤去または移動していただきます。
- 会場である体育館の設備や備品、掲示物、チラシなどは、丁寧に扱って下さい。ロビーをご利用の際も、ゴミの後始末、持ち帰りなどご協力をお願い致します。

以上

第一会場：真岡市総合体育館

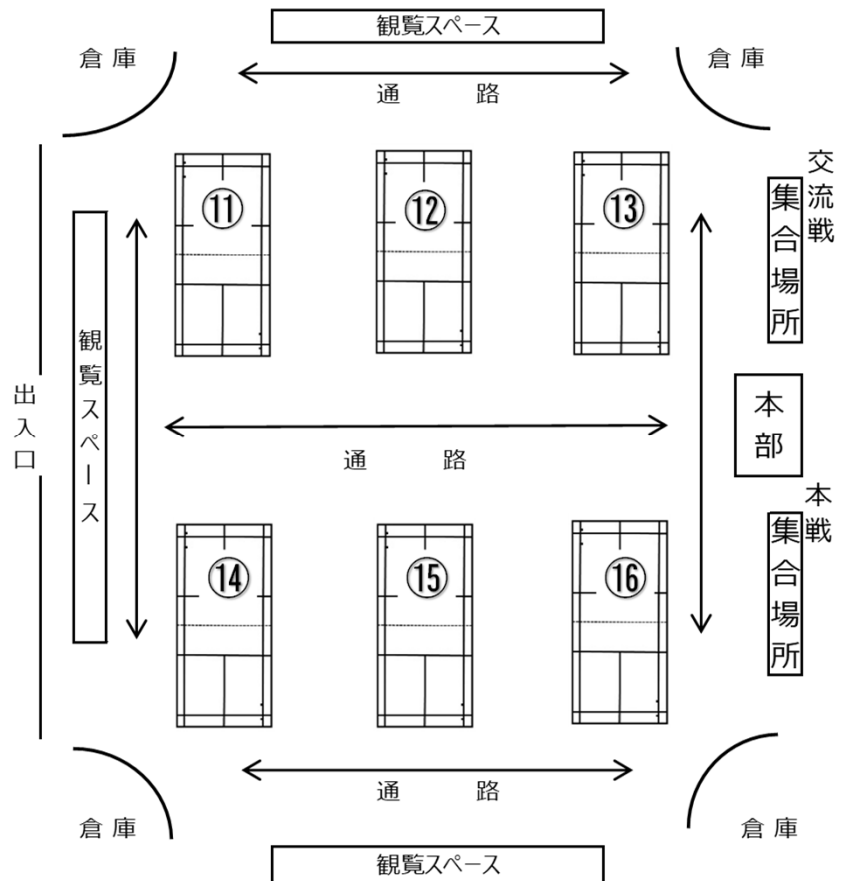


第一会場は、都県ごとに観覧スペースを割り当てます。割り当てについては、別途お知らせいたしますが、座席のない場所を割り当てる場合もございます。予めご了承下さい。

第一会場アリーナでの観覧・撮影は、大会進行の妨げとなりますので、お控え下さい。ご協力お願い致します。

第二会場：アオキシテックもおか武道館

第二会場は、観覧席がなく、アリーナでの観戦・観覧となります。スペースが大変狭くなっており、持込み荷物を最小限にするなど、皆さまのご協力をお願い致します。



<第一会場> 女子A/B/Dクラス、女子Cクラス (準々決勝以降)

※両会場とも2巡目以降は流し込み

	1	2	3	4	5	6	7	8	9	10
8:30	GB-1	GB-2	GB-3	GB-4	GB-5	GB-6	GB-7	GB-8	GB-9	GB-10
	GB-11	GB-12	GB-13	GB-14	GB-15	GB-16	GB-17	GB-18	GB-19	GB-20
	GB-21	GB-22	GB-23	GB-24	GB-25	GA-1	GA-2	GA-3	GA-4	GA-5
9:30	GA-6	GA-7	GA-8	GA-9	GA-10	GA-11	GD-1	GD-2	GD-3	GD-4
	GD-5	GD-6	GD-7	GD-8	GD-9	GD-10	GD-11	GB-26	GB-27	GB-28
	GB-29	GB-30	GB-31	GB-32	GB-33	GB-34	GB-35	GB-36	GB-37	GB-38
10:30	GB-39	GB-40	GB-41	GB-42	GB-43	GB-44	GB-45	GB-46	GB-47	GB-48
	GB-49	GB-50	GB-51	GB-52	GB-53	GB-54	GB-55	GB-56	GB-57	GB-58
	GB-59	GB-60	GB-61	GB-62	GB-63	GB-64	GB-65	GB-66	GB-67	GB-68
11:30	GB-69	GB-70	GB-71	GB-72	GB-73	GB-74	GB-75	GB-76	GB-77	GB-78
	GB-79	GB-80	GB-81	GB-82	GB-83	GB-84	GB-85	GB-86	GB-87	GB-88
	GB-89	GA-12	GA-13	GA-14	GA-15	GA-16	GA-17	GA-18	GA-19	GA-20
12:30	GA-21	GA-22	GA-23	GA-24	GA-25	GA-26	GA-27	GA-28	GA-29	GA-30
	GA-31	GA-32	GA-33	GA-34	GA-35	GA-36	GA-37	GA-38	GA-39	GA-40
	GA-41	GA-42	GA-43	GD-12	GD-13	GD-14	GD-15	GD-16	GD-17	GD-18
13:30	GD-19	GB-90	GB-91	GB-92	GB-93	GB-94	GB-95	GB-96	GB-97	GB-98
	GB-99	GB-100	GB-101	GB-102	GB-103	GB-104	GB-105	GB-106	GB-107	GB-108
	GB-109	GB-110	GB-111	GB-112	GB-113	GB-114	GB-115	GB-116	GB-117	GB-118
14:30	GB-119	GB-120	GB-121	GA-44	GA-45	GA-46	GA-47	GA-48	GA-49	GA-50
	GA-51	GA-52	GA-53	GA-54	GA-55	GA-56	GA-57	GA-58	GA-59	GD-20
15:30	GD-21	GD-22	GD-23	GC-58	GC-59	GC-60	GC-61	GB-122	GB-123	GB-124
	GB-125	GB-126	GB-127	GB-128	GB-129	GB-130	GB-131	GB-132	GB-133	GB-134
16:30	GB-135	GB-136	GB-137	GA-60	GA-61	GA-62	GA-63	GA-64	GA-65	GA-66
	GA-67	GD-24	GD-25	GC-62	GC-63					
17:30	GB-138	GB-139	GB-140	GB-141	GB-142	GB-143	GB-144	GB-145		
	GA-68	GA-69	GA-70	GA-71	GD-決勝	GC-決勝				
18:30	GB-146	GB-147	GB-148	GB-149	GA-72	GA-73	GB-150	GB-151	GA-決勝	GB-決勝

<第二会場> 女子Cクラス (4回戦まで)、各クラス交流戦

	11	12	13	14	15	16
8:30	GC-1	GC-3	GC-4	GC-5	GC-6	GC-7
	GC-8	GC-9	GC-10	GC-11	GC-12	GC-13
	GC-14	GC-15	GC-16	GC-17	GC-2	GC-18
9:30	GC-19	GC-20	GC-21	GC-22	GC-23	GC-24
	GC-25	GC-26	GC-27	GC-28	GC-29	GC-30
	GC-31	GC-32	GC-33			
10:30	GC-34	GC-35	GC-36	GC-37	GC-38	GC-39
	GC-40	GC-41	GC-42	GC-43	GC-44	GC-45
	GC-46	GC-47	GC-48	GC-49		
11:30	GC-50	GC-51	GC-52	GC-53	GC-54	GC-55
	GC-56	GC-57				
交 流 戦						

※交流戦は、第二会場の進行状況を見ながら、本戦と並行して進めていきます。開始時間は、12時前後の予定です。クラスごとに呼び出しいたします。

※進行状況によっては、第二会場の試合を第一会場に変更して行う場合もございます。予めご了承下さい。

交流戦は受付が必要です

該当者は、第二会場 (2F出入口付近) で「交流戦受付名簿」に記名して呼び出しをお待ち下さい。交流戦のコール開始は、LINEオープンチャットでもアナウンスしますので、会場を離れて待機していただいても結構です。

<第一会場> 男子A/B/Dクラス、男子Cクラス (準々決勝以降)

※両会場とも2巡目以降は流し込み

	1	2	3	4	5	6	7	8	9	10
8:30	BB-1	BB-2	BB-3	BB-4	BB-5	BB-6	BB-7	BB-8	BB-9	BB-10
	BB-11	BB-12	BB-13	BB-14	BB-15	BB-16	BB-17	BB-18	BB-19	BB-20
	BB-21	BB-22	BB-23	BB-24	BB-25	BB-26	BB-27	BB-28	BB-29	BB-30
9:30	BB-31	BB-32	BB-33	BB-34	BB-35	BB-36	BB-37	BB-38	BB-39	BB-40
	BB-41	BA-1	BA-2	BA-3	BA-4	BA-5	BA-6	BA-7	BA-8	BA-9
	BA-10	BA-11	BA-12	BA-13	BD-1	BD-2	BD-3	BD-4	BD-5	BD-6
10:30	BD-7	BD-8	BD-9	BD-10	BD-11	BD-12	BD-13	BB-42	BB-43	BB-44
	BB-45	BB-46	BB-47	BB-48	BB-49	BB-50	BB-51	BB-52	BB-53	BB-54
	BB-55	BB-56	BB-57	BB-58	BB-59	BB-60	BB-61	BB-62	BB-63	BB-64
11:30	BB-65	BB-66	BB-67	BB-68	BB-69	BB-70	BB-71	BB-72	BB-73	BA-14
	BA-15	BA-16	BA-17	BA-18	BA-19	BA-20	BA-21	BA-22	BA-23	BA-24
	BA-25	BA-26	BA-27	BA-28	BA-29	BA-30	BA-31	BA-32	BA-33	BA-34
12:30	BA-35	BA-36	BA-37	BA-38	BA-39	BA-40	BA-41	BA-42	BA-43	BA-44
	BA-45	BD-14	BD-15	BD-16	BD-17	BD-18	BD-19	BD-20	BD-21	BB-74
	BB-75	BB-76	BB-77	BB-78	BB-79	BB-80	BB-81	BB-82	BB-83	BB-84
13:30	BB-85	BB-86	BB-87	BB-88	BB-89	BA-46	BA-47	BA-48	BA-49	BA-50
	BA-51	BA-52	BA-53	BA-54	BA-55	BA-56	BA-57	BA-58	BA-59	BA-60
14:30	BA-61	BD-22	BD-23	BD-24	BD-25	BC-62	BC-63	BC-64	BC-65	
	BB-90	BB-91	BB-92	BB-93	BB-94	BB-95	BB-96	BB-97		
15:30	BA-62	BA-63	BA-64	BA-65	BA-66	BA-67	BA-68	BA-69		
	BD-26	BD-27	BC-66	BC-67	BB-98	BB-99	BB-100	BB-101		
16:30	BA-70	BA-71	BA-72	BA-73	BD-決勝	BC-決勝	BB-102	BB-103	BA-74	BA-75
	BB-決勝	BA-決勝								

<第二会場> 男子Cクラス (4回戦まで)、各クラス交流戦

	11	12	13	14	15	16
8:30	BC-1	BC-2	BC-3	BC-4	BC-5	BC-7
	BC-8	BC-9	BC-10	BC-11	BC-12	BC-13
	BC-15	BC-16	BC-17	BC-18	BC-19	BC-20
9:30	BC-6	BC-14	BC-21	BC-22	BC-23	BC-24
	BC-25	BC-26	BC-27	BC-28	BC-29	BC-30
	BC-31	BC-32	BC-33	BC-34	BC-35	BC-36
10:30	BC-37					
	BC-38	BC-39	BC-40	BC-41	BC-42	BC-43
	BC-44	BC-45	BC-46	BC-47	BC-48	BC-49
11:30	BC-50	BC-51	BC-52	BC-53		
	BC-54	BC-55	BC-56	BC-57	BC-58	BC-59
	BC-60	BC-61				
12:30	交 流 戦					

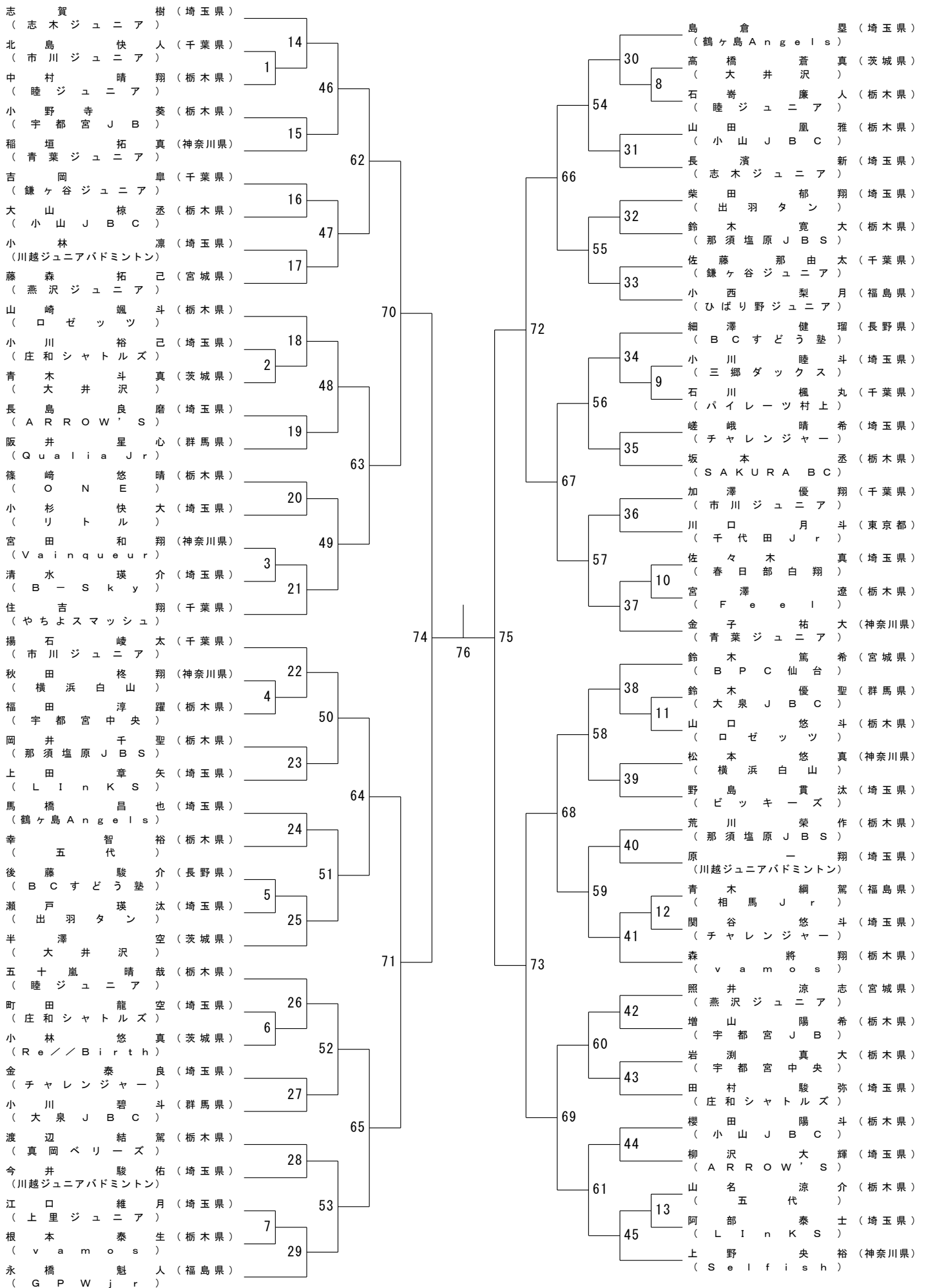
※交流戦は、第二会場の進行状況を見ながら、本戦と並行して進めていきます。開始時間は、12時前後の予定です。クラスごとに呼び出しいたします。

※進行状況によっては、第二会場の試合を第一会場に変更して行う場合もございます。予めご了承下さい。

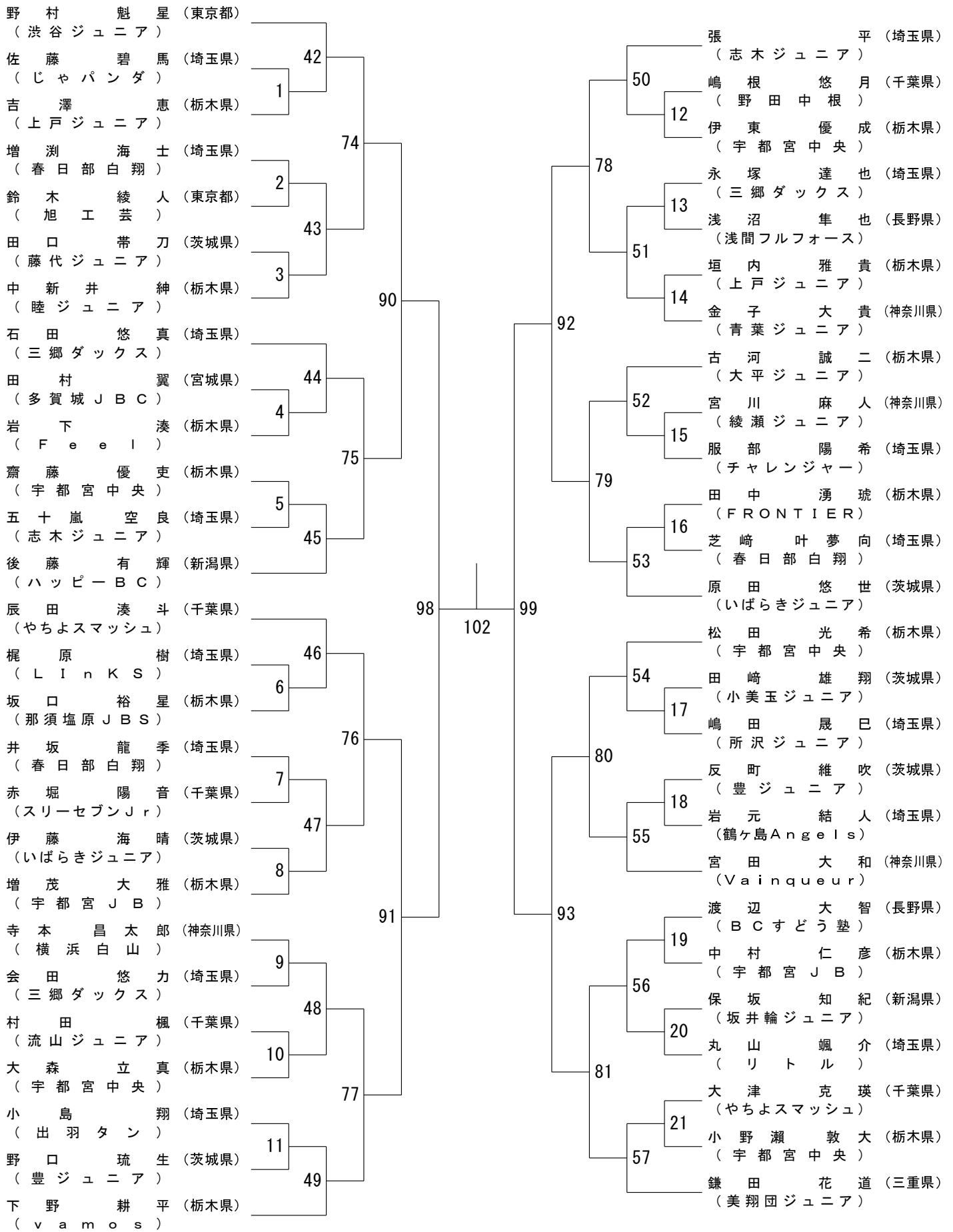
交流戦は受付が必要です

該当者は、第二会場 (2F出入口付近) で「交流戦受付名簿」に記名して呼び出しをお待ち下さい。交流戦のコール開始は、LINEオープンチャットでもアナウンスしますので、会場を離れて待機していただいても結構です。

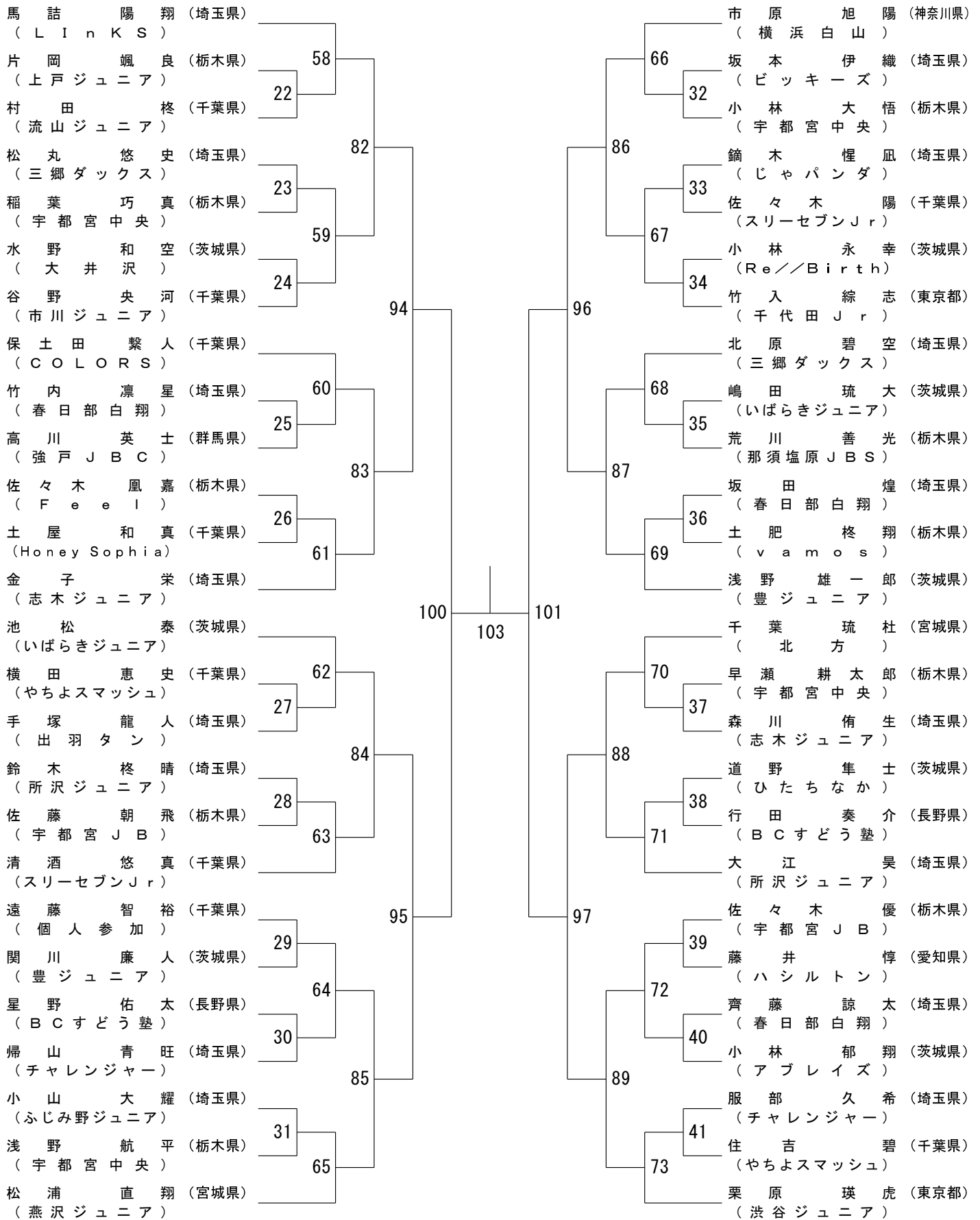
男子シングルスAクラス (BA)



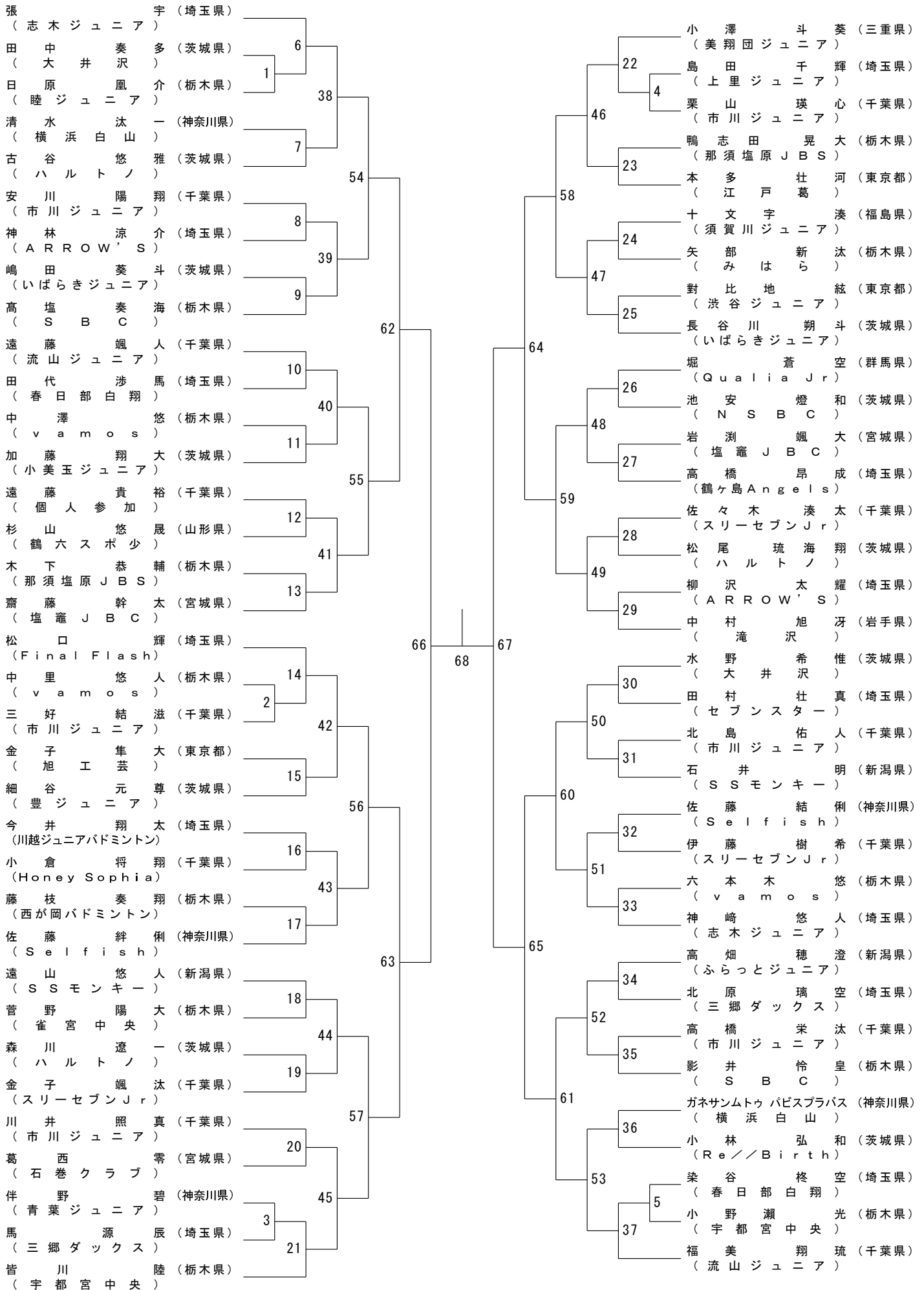
男子シングルスBクラス (BB) - 1



男子シングルスBクラス (BB) - 2



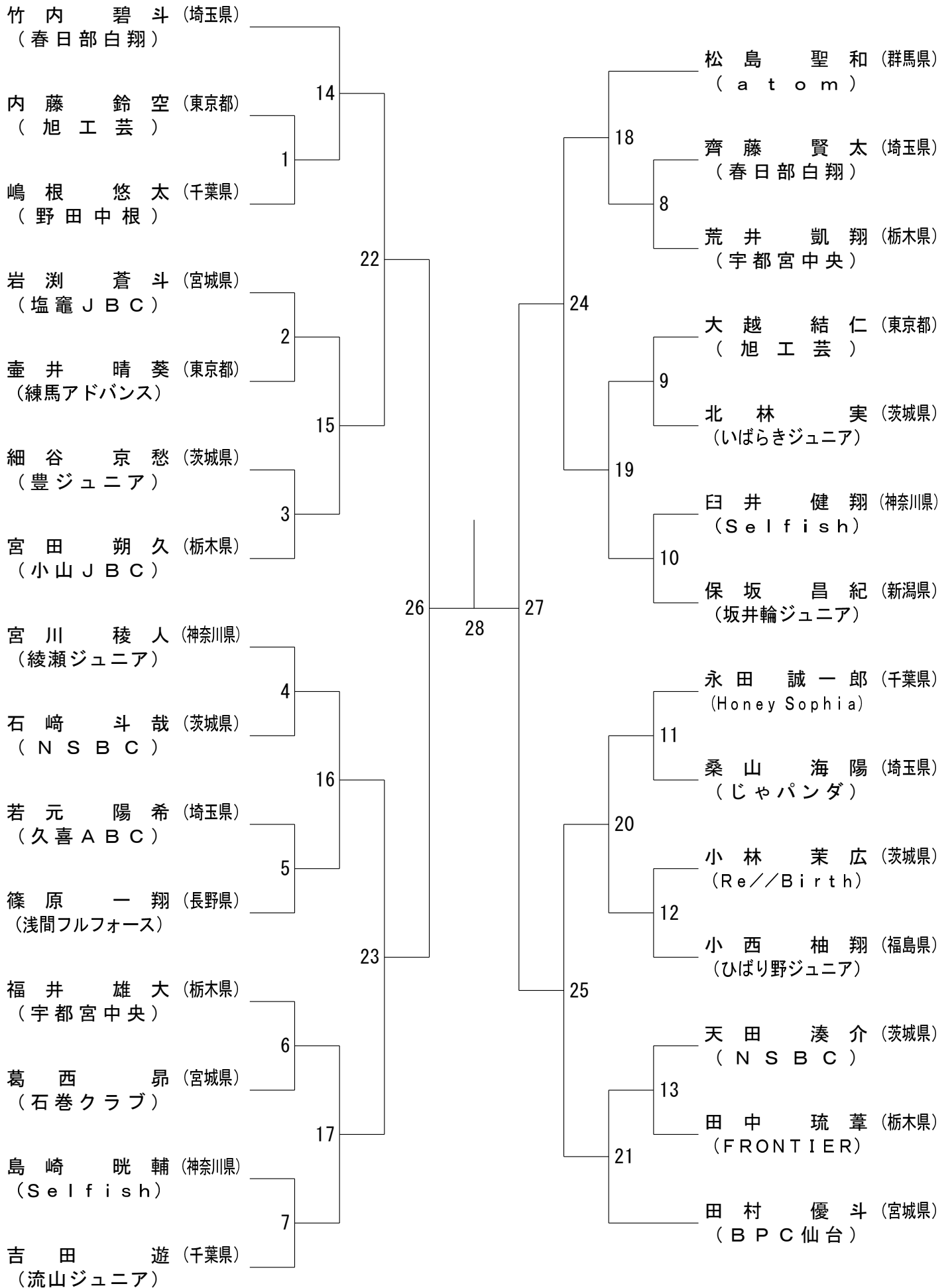
男子シングルスCクラス (BC)



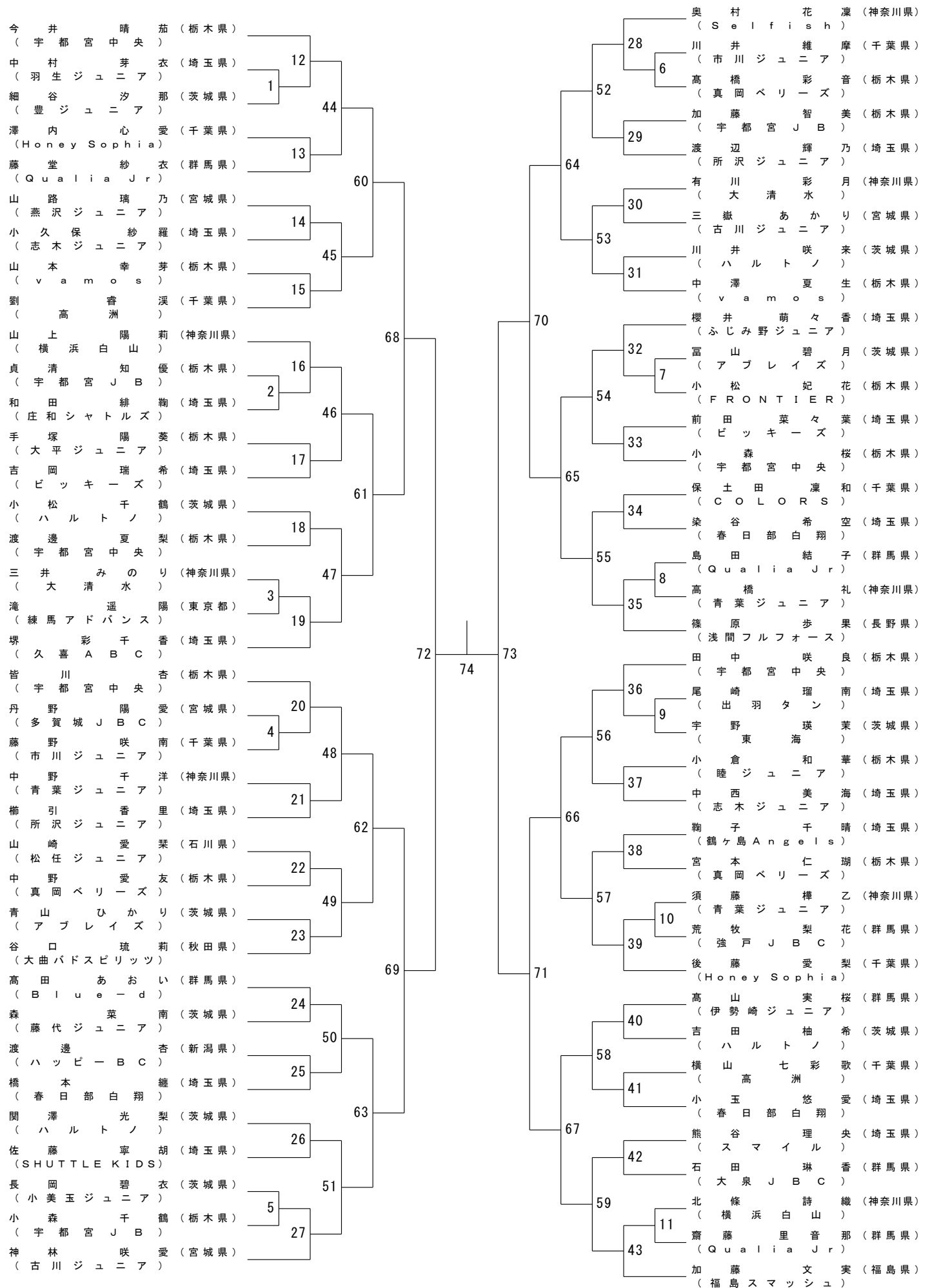
第18回マロニエオープン

2025年2月22日-23日 真岡市総合体育館・アオキシントックもおか武道館

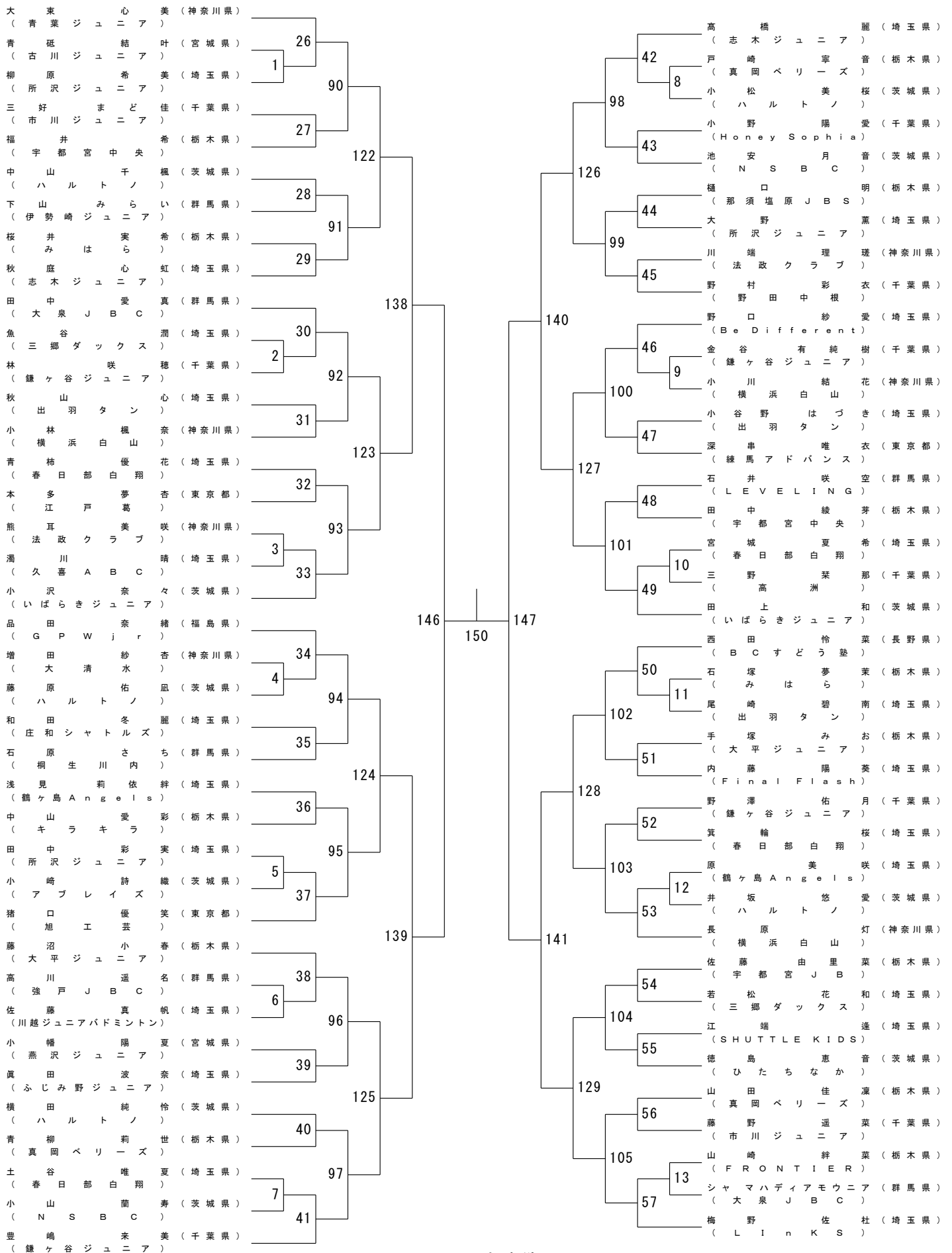
男子シングルスDクラス (BD)



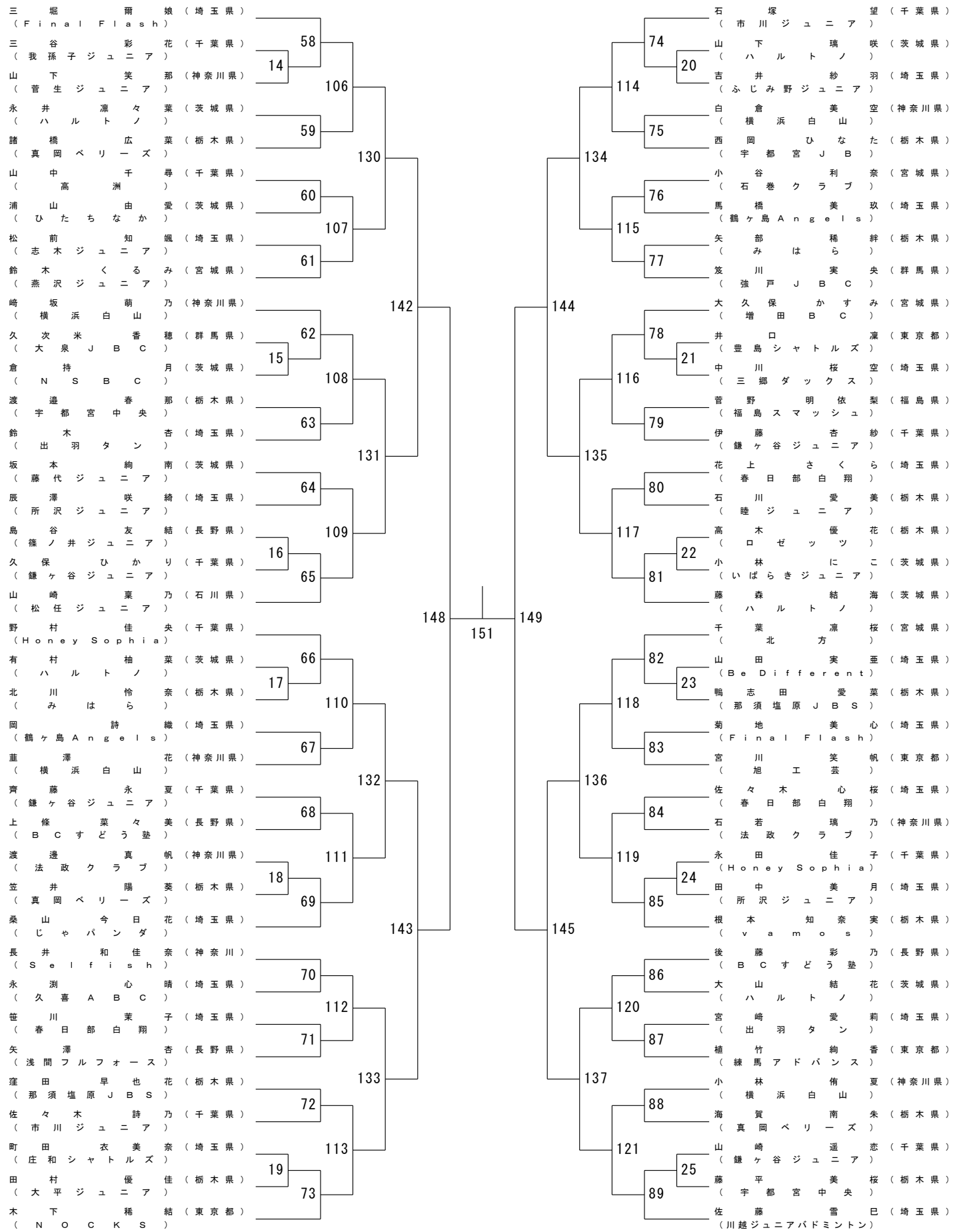
女子シングルスAクラス (GA)



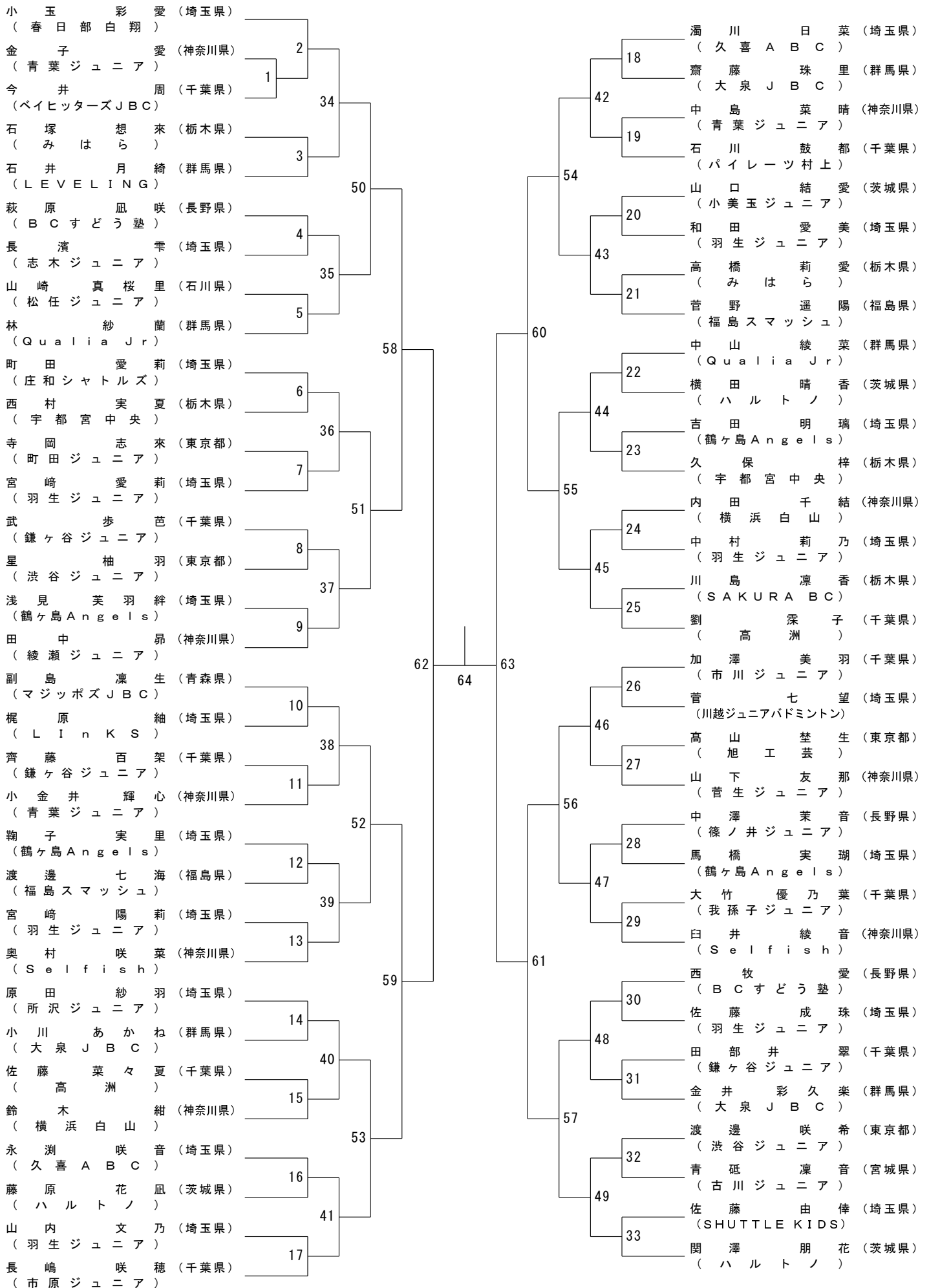
女子シングルスBクラス（GB）-1



女子シングルスBクラス（GB）- 2



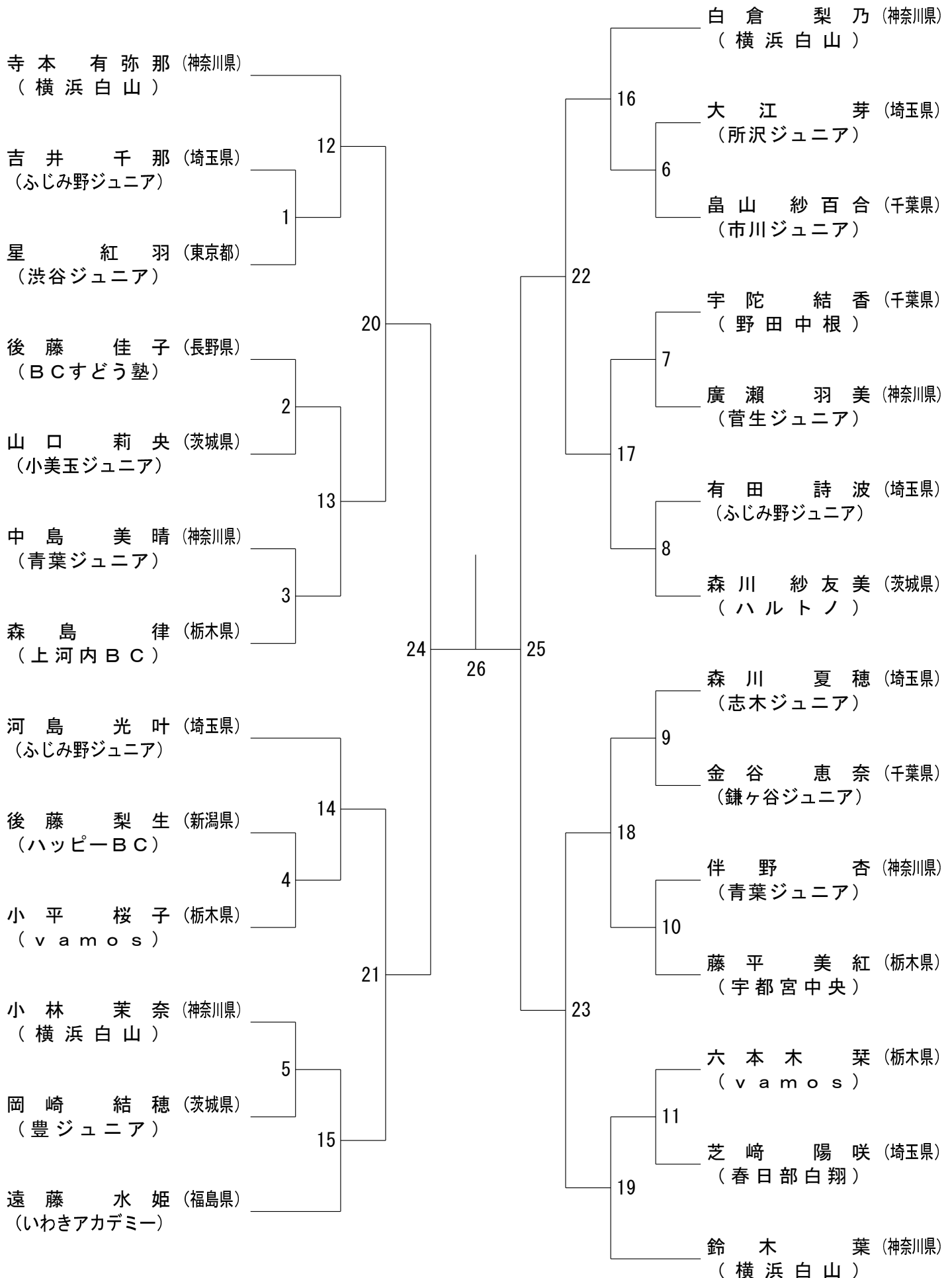
女子シングルスCクラス (G C)



第18回マロニエオープン

2025年2月22日-23日 真岡市総合体育館・アオキシントックもおか武道館

女子シングルスDクラス (GD)



		BA	BB	BC	BD	GA	GB	GC	GD	男子	女子	合計
1	ひたちなかバドミントン少年団	茨城県	1				2			1	2	3
2	ナイスショットバドミントンクラブ	茨城県		1	2		3			3	3	6
3	ハルトノクラブ	茨城県		3		4	10	3	1	3	18	21
4	滝沢バドラーズ	岩手県		1						1	0	1
5	燕沢ジュニアバドミントンクラブ	宮城県	2	1		1	2			3	3	6
6	豊ジュニアバドミントン	茨城県		4	1	1			1	6	2	8
7	高洲ホープス	千葉県				2	2	2		0	6	6
8	鶴岡六学区バドミントンスポーツ少年団	山形県		1						1	0	1
9	Feel	栃木県	1	2						3	0	3
10	ARROW'S KUMAGAYA	埼玉県	2		2					4	0	4
11	atom	群馬県			1					1	0	1
12	Be Different	埼玉県					2			0	2	2
13	Blue-d	群馬県				1				0	1	1
14	BPC仙台	宮城県	1		1					2	0	2
15	COLORS	千葉県		1		1				1	1	2
16	Final Flash	埼玉県			1		3			1	3	4
17	FRONTIER	栃木県		1	1	1	1			2	2	4
18	GPWジュニア	福島県	1				1			1	1	2
19	Honey Sophia	千葉県		1	1	1	2	3		3	5	8
20	LEVELING BC	群馬県					1	1		0	2	2
21	LInKS	埼玉県	2	2			1	1		4	2	6
22	NOCKS	東京都					1			0	1	1
23	ONE	栃木県	1							1	0	1
24	Qualia Jr	群馬県	1		1	3		2		2	5	7
25	Re//Birth Badminton Club	茨城県	1	1	1	1				4	0	4
26	SAKURA BC	栃木県	1					1		1	1	2
27	Selfish	神奈川	1		2	2	1	1	2	5	4	9
28	SHUTTLE KIDS	埼玉県				1	1	1		0	3	3
29	Vainqueur	神奈川県	1	1						2	0	2
30	vamos	栃木県	2	2	3	2	1		2	7	5	12
31	いばらきジュニア	茨城県		4	2	1	3			7	3	10
32	いわきバドミントンアカデミー	福島県							1	0	1	1
33	多賀城ジュニア	宮城県		1		1				1	1	2
34	しばたシャトルモンキー	新潟県			2					2	0	2
35	じゃパンダ ジュニア	埼玉県		2		1	1			3	1	4
36	ひばり野ジュニアバドミントンクラブ	福島県	1			1				2	0	2
37	ふじみ野ジュニア	埼玉県		1		1	2		3	1	6	7
38	ふらっとジュニアバドミントンクラブ	新潟県			1					1	0	1
39	みはらスポーツ少年団	栃木県			1		4	2		1	6	7
40	やちよスマッシュジュニアクラブ	千葉県	1	4						5	0	5
41	アブレイズ	茨城県		1		2	1			1	3	4

		BA	BB	BC	BD	GA	GB	GC	GD	男子	女子	合計	
42	キラキラジュニア	栃木県					1			0	1	1	
43	スマイル吹上	埼玉県				1				0	1	1	
44	スリーセブンジュニアバドミントンクラブ	千葉県		3	3					6	0	6	
45	セブンスター	埼玉県			1					1	0	1	
46	チャレンジャー	埼玉県	3	3						6	0	6	
47	ハシルトン	愛知県		1						1	0	1	
48	ハッピーバドミントンクラブ	新潟県		1		1			1	1	2	3	
49	バドミントンクラブ すどう塾	長野県	2	3			3	2	1	5	6	11	
50	パイレーツ村上ジュニア	千葉県	1					1		1	1	2	
51	ビッキーズ	埼玉県	1	1		2				2	2	4	
52	ベイヒッターズ ジュニアバドミントンクラブ	千葉県						1		0	1	1	
53	マジッポズジュニアバドミントンクラブ	青森県						1		0	1	1	
54	三郷ダックスジュニアバドミントンクラブ	埼玉県	1	5	2		3			8	3	11	
55	上戸ジュニア	栃木県		3						3	0	3	
56	上河内バドミントンクラブ	栃木県							1	0	1	1	
57	上里ジュニア	埼玉県	1		1					2	0	2	
58	久喜浅野バドミントンクラブ	埼玉県				1	1	2	2	1	5	6	
59	五代	栃木県	2							2	0	2	
60	伊勢崎ジュニアバドミントンクラブ	群馬県				1	1			0	2	2	
61	個人	千葉県		1	1					2	0	2	
62	出羽バドミントンジュニアクラブ	埼玉県	2	2		1	5			4	6	10	
63	北方クラブ	宮城県		1			1			1	1	2	
64	千代田ジュニア	東京都	1	1						2	0	2	
65	古川ジュニアバドミントン	宮城県				2	1	1		0	4	4	
66	坂井輪ジュニアバドミントンクラブ	新潟県		1		1				2	0	2	
67	塩竈ジュニアバドミントンクラブ	宮城県			2	1				3	0	3	
68	増田バドミントンクラブ	宮城県					1			0	1	1	
69	大井沢バドミントンスポーツ少年団	茨城県	3	1	2					6	0	6	
70	大平ジュニア	栃木県		1		1	3			1	4	5	
71	大曲バドスピリッツ	秋田県				1				0	1	1	
72	大泉JBC	群馬県	2			1	3	3		2	7	9	
73	大清水バドミントンスポーツ少年団	神奈川県				2	1			0	3	3	
74	宇都宮中央ジュニア	栃木県	2	9	2	2	5	4	2	1	15	12	27
75	宇都宮ジュニアバドミントン	栃木県	2	4			3	2		6	5	11	
76	小山JBC	栃木県	3			1				4	0	4	
77	小美玉ジュニアバドミントン少年団	茨城県		1	1	1		1	1	2	3	5	
78	川越ジュニアバドミントンクラブ	埼玉県	3		1			2	1	4	3	7	
79	市原ジュニアバドミントンクラブ	千葉県						1		0	1	1	
80	市川ジュニア	千葉県	3	1	6		2	4	1	1	10	8	18
81	庄和シャトルズ	埼玉県	3				1	2	1	3	4	7	
82	強戸ジュニアバドミントンクラブ	群馬県		1			1	2		1	3	4	

		BA	BB	BC	BD	GA	GB	GC	GD	男子	女子	合計	
83	志木ジュニアバドミントンクラブ	埼玉県	2	4	2		2	3	1	1	8	7	15
84	我孫子ジュニアバドミントンクラブ	千葉県						1	1		0	2	2
85	所沢ジュニアバドミントンクラブ	埼玉県		3			2	5	1	1	3	9	12
86	旭工芸ジュニア	東京都		1	1	2		2	1		4	3	7
87	春日部白翔	埼玉県	1	6	2	2	3	7	1	1	11	12	23
88	東海小学	茨城県					1				0	1	1
89	松任ジュニアバドミントンクラブ	石川県					1	1	1		0	3	3
90	桐生川内ジュニアバドミントンクラブ	群馬県						1			0	1	1
91	横浜白山バドミントンスポーツ少年団	神奈川県	2	2	2		2	7	2	4	6	15	21
92	江戸葛ジュニア	東京都			1			1			1	1	2
93	法政クラブ	神奈川県						4			0	4	4
94	流山ジュニアバドミントンクラブ	千葉県		2	2	1					5	0	5
95	浅間フルフォース	長野県		1		1	1	1			2	2	4
96	渋谷ジュニア	東京都		2	1				2	1	3	3	6
97	町田ジュニアバドミントンクラブ	東京都							1		0	1	1
98	相馬ジュニア	福島県	1								1	0	1
99	真岡ベリーズ	栃木県	1				3	6			1	9	10
100	睦ジュニアバドミントンクラブ	栃木県	3	1	1		1	1			5	2	7
101	石巻クラブジュニア	宮城県			1	1		1			2	1	3
102	福島スマッシュJr.	福島県					1	1	2		0	4	4
103	篠ノ井ジュニアバドミントン	長野県						1	1		0	2	2
104	綾瀬ジュニアバドミントンクラブ	神奈川県		1		1			1		2	1	3
105	美翔団ジュニア	三重県		1	1						2	0	2
106	羽生ジュニアバドミントンクラブ	埼玉県					1		6		0	7	7
107	藤代ジュニアバドミントンスポーツ少年団	茨城県		1			1	1			1	2	3
108	菅生ジュニアバドミントンクラブ	神奈川県						1	1	1	0	3	3
109	西が岡バドミントン	栃木県			1						1	0	1
110	豊島シャトルズ	東京都						1			0	1	1
111	那須塩原ジュニアバドミントンスクール	栃木県	3	2	2			3			7	3	10
112	野田中根ジュニア	千葉県		1		1		1		1	2	2	4
113	鎌ヶ谷ジュニアバドミントンクラブ	千葉県	2					8	3	1	2	12	14
114	雀宮BC	栃木県			2						2	0	2
115	雀宮中央バドミントン	栃木県			1						1	0	1
116	青葉ジュニアバドミントンクラブ	神奈川県	2	1	1		3	1	3	2	4	9	13
117	須賀川ジュニアシャトルクラブ	福島県			1						1	0	1
118	鴻巣リトルスマッシュ	埼玉県	1	1							2	0	2
119	鶴ヶ島Angels	埼玉県	2	1	1		1	4	4		4	9	13
120	B-Sky	埼玉県	1								1	0	1
121	RozeTs Jr	栃木県	2					1			2	1	3
122	練馬アドバンスバドミントンクラブ	東京都				1	1	2			1	3	4
	合計		77	105	69	29	75	153	65	27	280	320	600

第1回マロニエオープン ジュニアシングルス選手権大会

2008.2.3 宇都宮市河内体育館/岡本小/岡本北小

種目	優勝	準優勝	三位	
男子	仁平 隼人	大堀 新	大谷 晃也	岡野 伸哉
Aクラス	(恋南/茨城)	(今市J r.)	(明保)	(恋南/茨城)
男子	田崎 真吾	篠崎 孝浩	松本 多聞	米田 耕司
Bクラス	(UDC)	(UDC)	(松戸六実/千葉)	(松戸六実/千葉)
男子	仁平 澄也	佐藤 雄輝	富山 颯	寺田 真也
Cクラス	(白河シャトル/福島)	(あおばイーグルス/宮城)	(明保)	(河内JBS)
女子	河上 友香里	柿本 結美	加藤 亜衣	細田 実希
Aクラス	(益子JBC)	(今泉)	(今泉)	(上戸祭)
女子	高瀬 妃奈子	大久保 愛美	甲斐 妃美子	向井 真結
Bクラス	(UDC)	(UDC)	(UDC)	(松戸六実/千葉)
女子	仁平 菜月	小原 凜々子	大関 令奈	海老原 詩織
Cクラス	(恋南/茨城)	(あおばイーグルス/宮城)	(足利JBC)	(小山JBC)

第2回マロニエオープン ジュニアシングルス選手権大会

2009.1.25 真岡市総合体育館/武道体育館

種目	優勝	準優勝	三位	
男子	田崎 真吾	高橋 歩夢	荒井 力哉	為永 拓夢
Aクラス	(UDC)	(足利J r.)	(会津J r./福島)	(UDC)
男子	野村 拓海	仁平 澄也④	鈴木 省吾	佐藤 雄輝④
Bクラス	(あおばイーグルス/宮城)	(白河シャトル/福島)	(UDC)	(あおばイーグルス/宮城)
男子	高上 麟龍	後藤 海斗	塚本 翔太	安部 颯人
Cクラス	(GPWジュニア/福島)	(あおばイーグルス/宮城)	(小山JBC)	(横浜白山/神奈川)
女子	高瀬 妃奈子	大久保 愛美	玉川 陽子	高野 花恋
Aクラス	(UDC)	(UDC)	(あおばイーグルス/宮城)	(東和キッズ/福島)
女子	仁平 菜月④	小原 凜々子④	齊藤 美紅	若松 杏奈
Bクラス	(恋南/茨城)	(あおばイーグルス/宮城)	(UDC)	(上戸祭)
女子	高橋 明日香	榎谷 志穂	上田 実夢	大貫 桃子②
Cクラス	(足利J r.)	(小山JBC)	(GPWジュニア/福島)	(宇都宮JB)

第3回マロニエオープン ジュニアシングルス選手権大会

2010.2.28 真岡市総合体育館/武道体育館

種目	優勝	準優勝	三位	
男子	野村 拓海	新保 龍馬	青柳 修平	青柳 祥平
Aクラス	(あおばイーグルス/宮城)	(上戸祭)	(西原)	(西原)
男子	高上 麟龍④	佐藤 雄輝	仁平 澄也	花見 臨
Bクラス	(GPWジュニア/福島)	(あおばイーグルス/宮城)	(白河シャトル/福島)	(会津J r./福島)
男子	村松 優之助	大畑 龍平	森 心ノ丞	武藤 映樹②
Cクラス	(東和キッズ/福島)	(GPWジュニア/福島)	(UDC)	(NP神奈川)
女子	若松 杏奈	齊藤 美紅	田中 夢乃	木村 有沙
Aクラス	(上戸祭)	(UDC)	(岐南BC/岐阜)	(岐南BC/岐阜)
女子	仁平 菜月	海老原 詩織	大関 令奈	島田 未来
Bクラス	(恋南/茨城)	(小山JBC)	(足利J r.)	(河内JBS)
女子	吉田 瑠実	海老原 香澄	藤田 颯希	大垣 日南
Cクラス	(小山JBC)	(小山JBC)	(会津J r./福島)	(宇都宮JB)

第4回マロニエオープン ジュニアシングルス選手権大会

2011.2.27 真岡市総合体育館/武道体育館

種目	優勝	準優勝	三位	
男子	仁平 澄也	葦澤 智樹	岩田 和也	花見 臨
Aクラス	(白河シャトル/福島)	(仙台大和/宮城)	(みはら)	(会津ジュニア/福島)
男子	高上 麟龍	塚本 翔太	奈良岡 功大③	安部 颯人
Bクラス	(GPWジュニア/福島)	(小山JBC)	(浪岡ジュニア/青森)	(横浜白山/神奈川)
男子	武藤 映樹	若林 由亮	渡邊 俊祐②	山下 啓輔②
Cクラス	(厚木ジュニア/神奈川)	(小山JBC)	(ガティジュニア/群馬)	(恋南/茨城)
女子	仁平 菜月	海老原 詩織	小原 凜々子	大関 令奈
Aクラス	(恋南/茨城)	(小山JBC)	(あおばイーグルス/宮城)	(足利JBC)
女子	高橋 明日香	上田 実夢	田代 愛妃	川村 芽生奈
Bクラス	(足利JBC)	(GPWジュニア/福島)	(上河内)	(大泉JBC/群馬)
女子	大垣 友南	伊藤 空	伊藤 玲香	杉山 未来
Cクラス	(宇都宮JB)	(宇都宮JB)	(小山JBC)	(松戸六実/千葉)

第5回マロニエオープン ジュニアシングルス選手権大会

2012.2.25 真岡市総合体育館/武道体育館

種目	優勝	準優勝	三位	
男子	奈良岡 功大④ (浪岡ジュニア/青森)	後藤 海斗 (仙台大和/宮城)	安部 颯人 (横浜白山/神奈川)	塚本 翔太 (小山JBC)
Aクラス				
男子	武藤 映樹④ (厚木ジュニア/神奈川)	森 心ノ丞 (宇都宮ダッキングクラブ)	滝口 友士 (野の花クラブ/神奈川)	武井 優太 (青梅ジュニア/東京)
Bクラス				
男子	山下 啓輔 (恋南/茨城)	末永 逸貴 (NP神奈川/神奈川)	渡邊 俊祐 (足利JBC)	小野 泰平 (NP神奈川/神奈川)
Cクラス				
女子	川村 芽生奈 (大泉JBC/群馬)	上田 実夢 (GPWジュニア/福島)	田代 愛妃 (上河内)	榎谷 志穂 (小山JBC)
Aクラス				
女子	吉田 瑠実 (小山JBC)	海老原 香澄 (小山JBC)	木村 早希 (浪岡ジュニア/青森)	土屋 芽依美 (小山JBC)
Bクラス				
女子	森川 すみれ (八郎潟レイクジュニア/秋田)	山浦 波瑠 (仙台大和/宮城)	戸崎 雪穂 (青梅ジュニア/東京)	新井 瞳伽 (足利JBC)
Cクラス				

第6回マロニエオープン ジュニアシングルス選手権大会

2013.2.23 真岡市総合体育館/武道体育館

種目	優勝	準優勝	三位	
男子	寺島 颯大 (仙台大和/宮城)	長谷川 剛之 (石鳥谷JBC/岩手)	渡邊 一輝 (足利JBC)	森 心ノ丞 (宇都宮ダッキングクラブ)
Aクラス				
男子	内野 陽太④ (鶴ヶ島Angels/埼玉)	若林 由亮 (小山JBC)	平本 錦樹 (NP神奈川/神奈川)	稲光 翔太郎④ (明野ちびっこ/茨城)
Bクラス				
男子	後藤 拓人 (仙台大和/宮城)	大垣 空也② (宇都宮JB)	武井 凜生 (青梅ジュニア/東京)	石田 悠斗 (野々市ジュニア/石川)
Cクラス				
女子	吉田 瑠実 (小山JBC)	海老原 香澄 (小山JBC)	藤田 颯希 (会津ジュニア/福島)	土屋 芽依美 (小山JBC)
Aクラス				
女子	染谷 菜々美 (大井沢/茨城)	大垣 友南 (宇都宮JB)	景山 紫帆 (桜川Jr./茨城)	伊藤 玲香 (小山JBC)
Bクラス				
女子	杉山 薫 (ハルトクラブ/茨城)	小野 涼奈 (強戸ジュニア/群馬)	開発 茉莉 (シャトルハント/北海道)	鎌田 璃珠 (八郎潟レイクジュニア/秋田)
Cクラス				

第7回マロニエオープン ジュニアシングルス選手権大会

2014.3.8 真岡市総合体育館/武道体育館

種目	優勝	準優勝	三位	
男子	若林 由亮 (小山JBC)	内野 陽太⑤ (鶴ヶ島Angels/埼玉)	松田 俊哉 (明野ちびっこ/茨城)	熊谷 翔 (仙台大和/宮城)
Aクラス				
男子	稲光 翔太郎 (明野ちびっこ/茨城)	目崎 駿太郎 (小野Jr./新潟)	渡邊 俊祐 (足利JBC)	林 隆之介 (UDC)
Bクラス				
男子	大垣 空也 (REVENGE)	櫻井 煌介 (UDC)	荒井 太一 (三条クラーク/神奈川)	斉藤 駿 (五泉バンビーノ/新潟)
Cクラス				
女子	千葉 美采 (GPWジュニア/福島)	花嶋 美佑 (鎌ヶ谷ジュニア/千葉)	大垣 友南 (宇都宮JB)	杉村 南美 (プライドジュニア)
Aクラス				
女子	森川 すみれ (八郎潟レイクジュニア/秋田)	杉山 薫④ (ハルトクラブ/茨城)	松山 祐実 (坂井輪ジュニア/新潟)	櫻井 理湖 (UDC)
Bクラス				
女子	石川 心菜 (たなしMAX/東京)	遠藤 心夏 (上山Jr./山形)	葦澤 百羽 (小野Jr./新潟)	檜山 蒼彩 (宇都宮JB)
Cクラス				

第8回マロニエオープン ジュニアシングルス選手権大会

2015.03.07 真岡市総合体育館・武道体育館

種目	優勝	準優勝	三位	
男子	中村 恵大 (プライドジュニア)	矢田 武蔵 (プログレス/新潟)	北川 史翔 (みはら)	堀籠 大翔 (石巻クラブ/宮城)
Aクラス				
男子	後藤 拓人 (仙台大和/宮城)	佐藤 椎名 (マジッポズジュニア/青森)	萩原 聖也 (今市ジュニア)	野口 翔平 (たなしMAX/東京)
Bクラス				
男子	伊藤 康太郎 (鶴ヶ島Angels/埼玉)	佐藤 瑠活 (仙台大和/宮城)	寺内 遥大 (小山JBC)	野口 駿平 (たなしMAX/東京)
Cクラス				
女子	中静 朱里 (宇都宮中央)	大澤 陽奈⑤ (たなしMAX/東京)	萩原 菜結 (桜川Jr./茨城)	杉山 薫⑤ (ハルトクラブ/茨城)
Aクラス				
女子	倉島 美咲 (三郷タックス/埼玉)	開発 茉莉 (シャトルハント/北海道)	石川 心菜④ (たなしMAX/東京)	長嶋 穂希 (市原ジュニア/千葉)
Bクラス				
女子	山北 奈緒 (鶴ヶ島Angels/埼玉)	曾雌 玲那 (プライドジュニア)	遠藤 美羽 (ガティジュニア)	三田地 夏歩 (市原ジュニア/千葉)
Cクラス				

第9回マロニエオープン ジュニアシングルス選手権大会

2016.02.27 真岡市総合体育館・武道体育館

種目	優勝	準優勝	三位	
男子	奥 優汰 (高岡ジュニア/富山)	岩住 颯 (小松ジュニア/石川)	佐藤 椎名 (マジポズジュニア/青森)	石田 悠斗 (野々市ジュニア/石川)
Aクラス	齊藤 駿 (五泉バンビーノ/新潟)	大田 隼也 (高岡ジュニア/富山)	荒井 太一 (三条クラーク/神奈川)	橋村 優翔 (小平ジュニア/東京)
男子	松川 健大 (青葉ジュニア/神奈川)	中静 悠斗 (宇都宮中央ジュニア)	三浦 大地 (青葉ジュニア/神奈川)	石井 叶夢② (ビッキーズ/埼玉)
Bクラス	開発 茉莉 (シャトルハント/北海道)	御後 あやか (虹ヶ丘BC/神奈川)	倉島 美咲 (三郷ダックス/埼玉)	杉山 凜 (松戸六実/千葉)
男子	石川 心菜 (たなしMAX/東京)	檜山 蒼彩 (宇都宮中央ジュニア)	岩西 真那 (TeamClover/東京)	山北 奈緒④ (鶴ヶ島Angels/埼玉)
女子	伊藤 康乃② (鶴ヶ島Angels/埼玉)	山北 眞緒 (鶴ヶ島Angels/埼玉)	本村 優奈 (大徳ジュニア/石川)	中野 真里 (鎌ヶ谷ジュニア/千葉)
Aクラス				
Bクラス				
Cクラス				

第10回マロニエオープン ジュニアシングルス選手権大会

2017.02.25 真岡市総合体育館・武道体育館

種目	優勝	準優勝	三位	
男子	安保 武輝 (Progress Jr./千葉)	廣瀬 礼桜 (みはら)	安増 智喜 (東和キッズ/福島)	岡野 優輝 (恋南/茨城)
Aクラス	寺内 遥大 (小山JBC)	佐藤 瑠活 (仙台大和/宮城)	中村 勇耶 (仙台大和/宮城)	中川 友那 (鶴ヶ島Angels/埼玉)
男子	八木澤 賢翼 (宇都宮中央)	石井 叶夢 (春日部白翔/埼玉)	松井 優斗 (福井/福井)	古川 湧己 (鶴ヶ島Angels/埼玉)
Bクラス	寺島 拓夢 (仙台大和/宮城)	横田 絆 (Progress Jr./千葉)	鈴木 悠輔 (流山ジュニア/千葉)	山口 晃央 (前橋東/群馬)
男子	檜山 蒼彩 (宇都宮中央)	石井 夢楓 (春日部白翔/埼玉)	大村 悠花 (大泉JBC/群馬)	橋詰 美優 (NP神奈川/神奈川)
女子	遠藤 美羽 (強戸ジュニア/群馬)	曾雌 玲那 (プライドジュニア)	小山 未来 (宇都宮中央)	山北 奈緒 (鶴ヶ島Angels/埼玉)
Aクラス	小山 涼風 (宇都宮中央)	阿部 果凜 (志木ジュニア/埼玉)	河村 実里② (志木ジュニア/埼玉)	鈴木 翔女 (プライドジュニア)
女子	芳賀 凜歩 (石巻クラブ/宮城)	伴野 碧唯 (NOCKS/東京)	山岸 真羽 (燕バドミントン/新潟)	平田 晴 (桜川Jr./茨城)
Bクラス				
Cクラス				
Dクラス				

第11回マロニエオープン ジュニアシングルス選手権大会

2018.03.03 真岡市総合体育館・武道体育館

種目	優勝	準優勝	三位	
男子	寺内 遥大 (小山JBC)	佐藤 瑠活 (仙台大和/宮城)	松川 健大⑤ (青葉ジュニア/神奈川)	渡邊 至 (FUTAGO.Jr/神奈川)
Aクラス	中静 悠斗 (宇都宮中央)	三浦 大地 (青葉ジュニア/神奈川)	高橋 和希 (綾瀬ジュニア/神奈川)	三木 颯斗④ (ハルトクラブ/茨城)
男子	柴永 康作 (明野ちびパド/茨城)	藤城 武之輔 (たなしMAX/東京)	寺島 拓夢② (仙台大和/宮城)	齊藤 優楽 (仙台大和/宮城)
Bクラス	宮下 桧 (野田中根/千葉)	有江 桜空 (久喜ABC/埼玉)	塩谷 司 (たなしMAX/東京)	石井 春馬 (ホホワイトバース/東京)
男子	山北 奈緒 (鶴ヶ島Angels/埼玉)	伊藤 結衣 (青葉ジュニア/神奈川)	小原 未空 (たなしMAX/東京)	曾雌 玲那 (プライドジュニア)
女子	高津 愛花 (春日部白翔/埼玉)	岸田 南乃芭 (若草Jr.B.C./神奈川)	伊藤 ののか (ハルトクラブ/茨城)	鈴木 あいり (鎌ヶ谷ジュニア/千葉)
Aクラス	山辺 彩由里 (Progress Jr./千葉)	浅野 真央 (宇都宮中央)	鈴木 彩未 (弘前ライクショット/青森)	河村 実里 (志木ジュニア/埼玉)
女子	石川 るるう (たなしMAX/東京)	板橋 ゆい (仙台大和/宮城)	齋藤 翼 (シャトラーズ深川/東京)	植松 好香 (鶴ヶ島Angels/埼玉)
Bクラス				
Cクラス				
Dクラス				

第12回マロニエオープン ジュニアシングルス選手権大会

2019.03.02 真岡市総合体育館・武道体育館

種目	優勝	準優勝	三位	
男子	三浦 大地 (青葉ジュニア/神奈川)	美濃口 舜 (ハルトクラブ/茨城)	玉川 空 (GPWジュニア/福島)	富田 颯之介 (スリーセブンジュニア/千葉)
Aクラス	藤澤 智樹 (西尾ジュニア/愛知)	八木澤 賢翼 (宇都宮中央)	原 蓮太郎 (前橋東/群馬)	羽賀 晴人 (豊浦スベリアル/新潟)
男子	藤森 海斗 (ハルトクラブ/茨城)	山口 晃央 (前橋東/群馬)	吉河 宙輝 (三郷ダックス/埼玉)	横田 絆 (Progress Jr./千葉)
Cクラス	篠原 緑 (志木ジュニア/埼玉)	角倉 蓮太 (年長) (西尾ジュニア/愛知)	佐野 健太 (年長) (たなしMAX/東京)	茜ヶ久保 千悟 (FUTAGO.Jr/神奈川)
Dクラス	砂川 温香 (流山ジュニア/千葉)	岸田 南乃芭 (若草Jr.B.C./神奈川)	川村 詩織 (しばたシャトルモンキー/新潟)	伊藤 ののか (ハルトクラブ/茨城)
女子	平田 涼 (桜川Jr./茨城)	山本 優愛 (西尾ジュニア/愛知)	工藤 彩歩 (泉ジュニア/秋田)	小山 涼風 (宇都宮中央)
Bクラス	皆川 恵菜 (小平ジュニア/東京)	伴野 碧唯 (NOCKS/東京)	森田 七海 (たなしMAX/東京)	中村 羽奈 (ハルトクラブ/茨城)
Cクラス	柏瀬 天芳 (神明ジュニア/群馬)	水尻 茉那 (ザンウィングス/東京)	長原 里紗 (横浜白山/神奈川)	入澤 美星 (小平ジュニア/東京)
Dクラス				

開催中止

第13回マロニエオープン ジュニアシングルス選手権大会

2020.03.07 真岡市総合体育館・武道体育館

開催中止

第14回マロニエオープン ジュニアシングルス選手権大会

2021.02.13-14 真岡市総合体育館・武道体育館

第15回マロニエオープン ジュニアシングルス選手権大会

2022.02.11-12 真岡市総合体育館・武道体育館

種目	優勝	準優勝	三位	
男子	鈴木 悠輔 (流山ジュニア/千葉)	梅津 光利 (米沢南部JBC/山形)	美濃 龍斗 (市川ジュニア/千葉)	横田 絆 (Progress Jr./千葉)
Aクラス	押久保 太智 (宇都宮中央)	小金井 道斗 (FUTAGO.Jr/神奈川)	石井 春馬 (渋谷ジュニア/東京)	有江 桜空 (川越ジュニア/埼玉)
男子	吉村 颯真 (小平ジュニア/東京)	北川 達桔② (みはら)	北村 大芽② (綾瀬ジュニア/神奈川)	長谷川 純斗② (いばらきジュニア/茨城)
Cクラス	松木 琉森 (渋谷ジュニア/東京)	鈴木 旺輔 (若草ジュニア/神奈川)	後藤 功泰 (Progress Jr./千葉)	栗原 瑛虎 (年長) (小平ジュニア/東京)
Dクラス	伴野 碧唯 (NOCKS/東京)	柏木 結衣 (宇都宮中央)	田中 依舞 (T-Jump jr./愛知)	森永 さくら (ビッキーズ/埼玉)
女子	櫻尾 雫玖 (大里東ジュニア/愛知)	大平 美緒 (宇都宮中央)	藤原 ほのか (所沢ジュニア/埼玉)	中野 日麗 (MCジュニア/群馬)
Bクラス	櫻井 萌々香 (ふじみ野ジュニア/埼玉)	今井 晴茄 (宇都宮中央)	田中 星 (綾瀬ジュニア/神奈川)	古賀 海奈② (ふじみ野ジュニア/埼玉)
Cクラス	道越 乃逢 (平塚イーグレット/神奈川)	木城 悠 (鎌ヶ谷ジュニア/千葉)	安田 風華 (小平ジュニア/東京)	櫻井 実希 (みはら)
Dクラス				

第16回マロニエオープン ジュニアシングルス選手権大会

2023.2.11-12 真岡市総合体育館・武道体育館

種目	優勝	準優勝	三位	
男子	小金井 道斗	中野 謙志	木幡 大河	樋口 孔胡
Aクラス	(青葉ジュニア/神奈川)	(米沢南部JBC/山形)	(流山ジュニア/千葉)	(アブレイズ/茨城)
男子	大東 龍歳	伊藤 碧泉	花堂 里空	谷屋 慧華④
Bクラス	(青葉ジュニア/神奈川)	(いわきジュニア/福島)	(はり-あつぷジュニア/愛知)	(LinKS/埼玉)
男子	高橋 慎吾	長谷川 純斗	白鳥 煌貴	北村 大芽
Cクラス	(池上ジュニア/東京)	(いばらきジュニア/茨城)	(流山ジュニア/千葉)	(綾瀬ジュニア/神奈川)
男子	栗原 瑛虎	張 宇	福美 翔琉	土方 瑛介
Dクラス	(渋谷ジュニア/東京)	(渋谷ジュニア/東京)	(流山ジュニア/千葉)	(町田ジュニア/東京)
女子	木下 結瑛	岡村 優希美	大平 美緒	中野 日麗
Aクラス	(NOCKS/東京)	(綾瀬ジュニア/神奈川)	(宇都宮中央)	(チーム伊勢崎/群馬)
女子	後藤 那月	神林 美彩	櫻井 萌々香④	水尻 茉那
Bクラス	(バイヒッターズ/千葉)	(古川ジュニア/宮城)	(ふじみ野ジュニア/埼玉)	(サザンウィングス/東京)
女子	長尾 柚希	古賀 海奈	三堀 爾娘	佐藤 渚
Cクラス	(はり-あつぷジュニア/愛知)	(ふじみ野ジュニア/埼玉)	(川越ジュニア/埼玉)	(池上ジュニア/東京)
女子	小玉 彩愛	長嶋 咲穂	今井 更	原田 紗羽
Dクラス	(春日部白翔/埼玉)	(市原ジュニア/千葉)	(ハルトクラブ/茨城)	(所沢ジュニア/埼玉)

第17回マロニエオープン ジュニアシングルス選手権大会

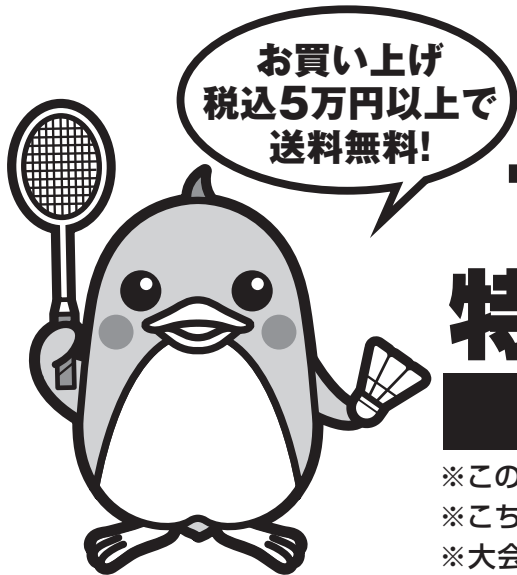
2024.1.27-28 真岡市総合体育館・アオキシテックもおか武道館

種目	優勝	準優勝	三位	
男子	長谷川 惟斗	池松 眞	花堂 里空	松下 遼祐
Aクラス	(いばらきジュニア/茨城)	(いばらきジュニア/茨城)	(はり-あつぷジュニア/愛知)	(はり-あつぷジュニア/愛知)
男子	天野 愉斗	吉村 颯真	城倉 遙輝	谷屋 慧華
Bクラス	(豊栄ジュニア/新潟)	(小平ジュニア/東京)	(明科ジュニア/長野)	(LinKS/埼玉)
男子	松木 琉森	野村 魁星	鈴木 旺輔	砂原 翔太
Cクラス	(ワイズワンJr./東京)	(八王子キッズパドラー/東京)	(若草Jr.B.C./神奈川)	(流山ジュニア/千葉)
男子	遠藤 颯人	中村 勇人	松口 輝	折笠 煌太
Dクラス	(流山ジュニア/千葉)	(流山ジュニア/千葉)	(ビッキーズ/埼玉)	(Selfish/神奈川)
女子	富田 千晴	神林 美彩	岡田 芽依	長原 里紗
Aクラス	(あけチャレ/茨城)	(古川ジュニア/宮城)	(Selfish/神奈川)	(横浜白山/神奈川)
女子	今井 晴茄	今井 優	奥村 花凜	臧 佳純
Bクラス	(宇都宮中央)	(ハルトクラブ/茨城)	(Selfish/神奈川)	(小平ジュニア/東京)
女子	田中 花和	石若 璃乃	木城 悠	石塚 望
Cクラス	(NOCK/愛知)	(三条クラーク/神奈川)	(あけチャレ/茨城)	(市川ジュニア/千葉)
女子	照井 ちなつ	劉 キ子	東 知里	我妻 滯
Dクラス	(ブリッツJBC/埼玉)	(高洲ホープス/千葉)	(AzzurriBC/神奈川)	(若草Jr.B.C./神奈川)

第18回マロニエオープン ジュニアシングルス選手権大会

2025.2.22-23 真岡市総合体育館・アオキシテックもおか武道館

種目	優勝	準優勝	三位	
男子				
Aクラス				
男子				
Bクラス				
男子				
Cクラス				
男子				
Dクラス				
女子				
Aクラス				
女子				
Bクラス				
女子				
Cクラス				
女子				
Dクラス				



マロニエオープン 特別割引専用注文書

注文書有効期限 / 2025年3月31日まで

※この用紙でのご注文は、マロニエOP特別割引にて承ります。(コピー可)
 ※こちらを特設ブースまでお持ち頂くか、FAX・店頭でも承ります。
 ※大会前にご注文いただくと、大会当日にブースでのお渡しも可能です。

▶ラケット/シューズ
30%OFF!

▶ウェア/バッグ
20%OFF!

ウェア



YONEX
最新
カタログ

◀◀コチラ▶▶

ラケット/シューズ



	品番	カラー	サイズ	数量	備考
1					
2					
3					
4					
5					
6					
7					

連絡欄 (ご希望の納期、ガット張り上げのご要望など、ご記入ください。)

お名前		チーム名	
ご住所	〒 - (配送をご希望の方はご記入ください。※送料1,000円税込)		
電話番号		メール	

●お支払い方法をお選びください。
 現金 / クレジットカード(リンク決済含む) / 銀行振込 / QR決済 / 電子マネー



TEL.028-689-2901 FAX.028-664-0037
 ■Eメール / badoshop@nanaha.co.jp

すべての スポーツに エールを

スポーツくじの収益は、
日本のスポーツを育てるために
使われています。



くじを買うはエールになる

スポーツくじ





far beyond ordinary



NANOFLARE 700

より速く、より深く

VELOCITY RISING

PRO



TOUR



GAME

NANOFLARE 700 PRO ¥31,900(税込)、NANOFLARE 700 TOUR ¥27,500(税込)、NANOFLARE 700 GAME オープン価格 X yonex_jp @yonex_jp YONEXJPN YONEX JAPAN www.yonex.co.jp